

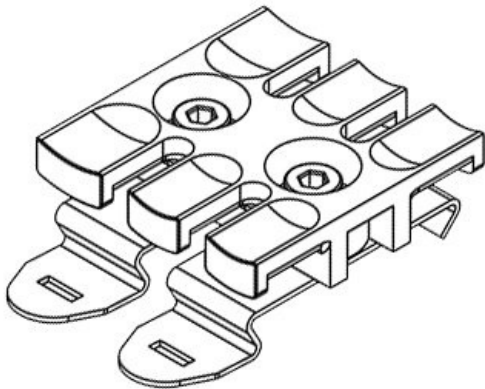


Tekniset tiedot

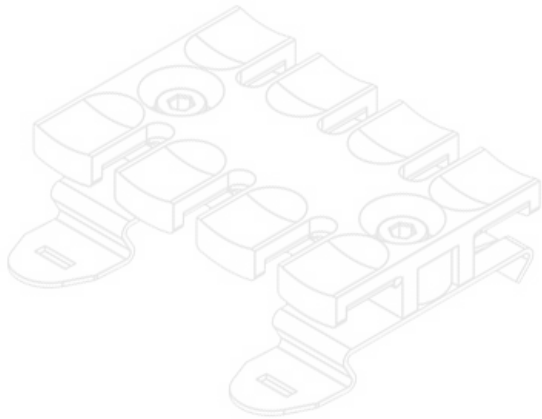
Materiaali	Polyamidi Pikakiinnitysalka: Jousiteräs
Palamisluokka	UL94-V0, itsestään sammuva
Lämpötila	-40 C° ... 140 C°
Ominaisuudet	silikoniton, halogeeniton
Asennusvaihtoehdot	Snap-in

Edut ja hyödyt

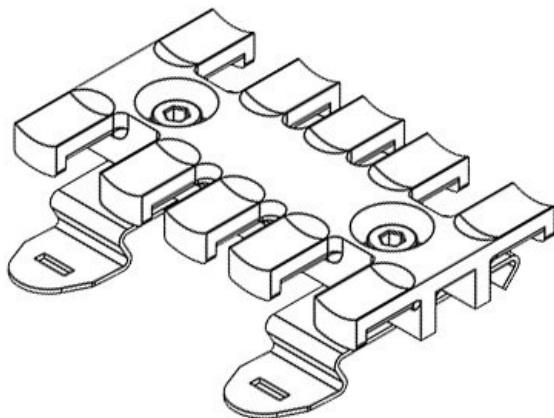
Tuotetyypit ja koot



Osa nro.	32351	Asennuskorkeus 11,4 mm
EAN	4251269301	s
	247	Hammastusten 3
Pakkausyksikkö	10	määrä
Kaapelien max. lukumäärä	3	
Pituus	38,5 mm	
Leveys	51,7 mm	
Korkeus	16 mm	

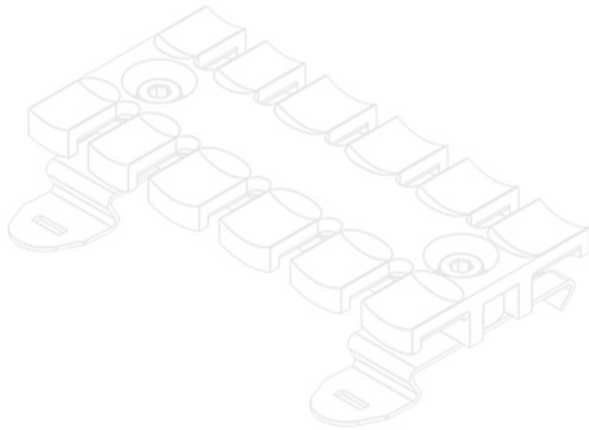


Osa nro. **32352** Asennuskorkeus **11,4 mm**
EAN **4251269301** s
254 Hammastusten **4**
Pakkausyksikkö **10** määrä
Kaapelien **4**
max. lukumäärä
Pituus **59,5 mm**
Leveys **51,7 mm**
Korkeus **16 mm**

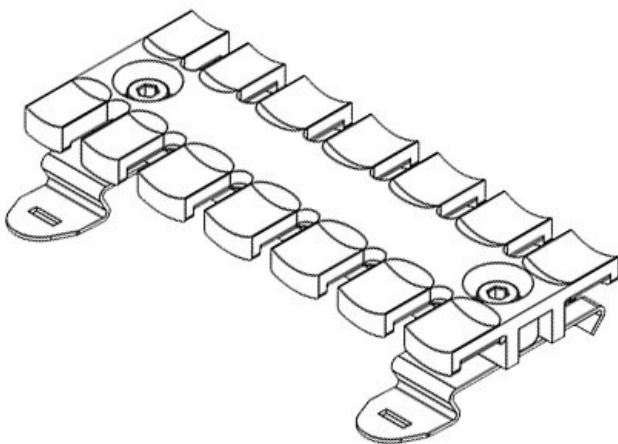


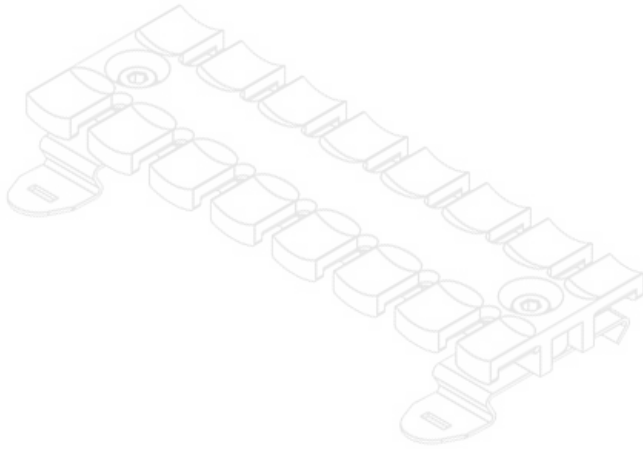
Osa nro. **32353** Asennuskorkeus **11,4 mm**
EAN **4251269301** s
261 Hammastusten **5**
Pakkausyksikkö **10** määrä
Kaapelien **5**
max. lukumäärä
Pituus **69,1 mm**
Leveys **51,7 mm**
Korkeus **16 mm**

Osa nro.	32354	Asennuskorkeu 11,4 mm
EAN	4251269301	s
	278	Hammastusten 6
Pakkausyksikkö	10	määrä
Kaapelien max. lukumäärä	6	
Pituus	86,5 mm	
Leveys	51,7 mm	
Korkeus	16 mm	

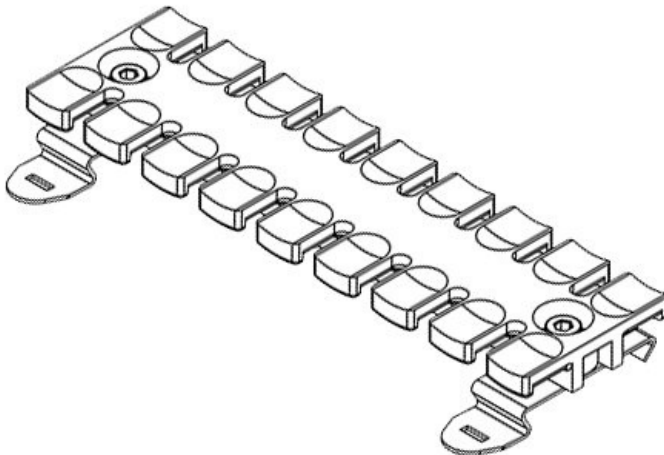


Osa nro.	32355	Asennuskorkeu 11,4 mm
EAN	4251269301	s
	285	Hammastusten 7
Pakkausyksikkö	10	määrä
Kaapelien max. lukumäärä	7	
Pituus	102,5 mm	
Leveys	51,7 mm	
Korkeus	16 mm	



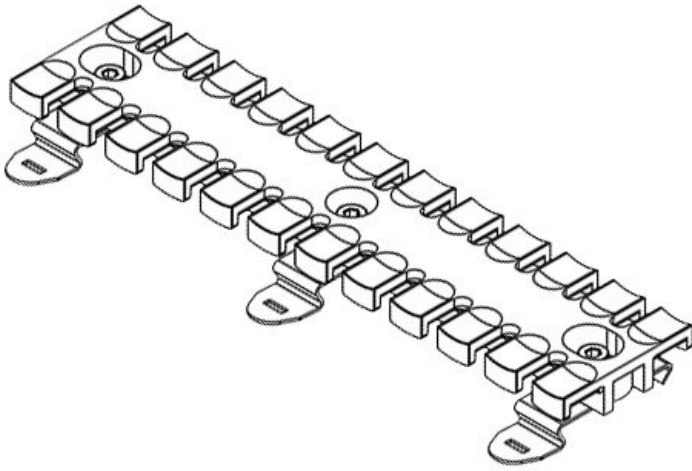


Osa nro. **32356** Asennuskorkeus **11,4 mm**
EAN **4251269301** s
292 Hammastusten **8**
Pakkausyksikkö **10** määrä
Kaapelien **8**
max.
lukumäärä
Pituus **121 mm**
Leveys **51,7 mm**
Korkeus **16 mm**



Osa nro. **32357** Asennuskorkeus **11,4 mm**
EAN **4251269301** s
308 Hammastusten **9**
Pakkausyksikkö **10** määrä
Kaapelien **9**
max.
lukumäärä
Pituus **139,5 mm**
Leveys **51,7 mm**
Korkeus **16 mm**

Osa nro.	32358	Asennuskorkeus 11,4 mm
EAN	4251269301	s
	315	Hammastusten 12
Pakkausyksikkö	10	määrä
Kaapelien max. lukumäärä	12	
Pituus	180 mm	
Leveys	51,7 mm	
Korkeus	16 mm	



icotek[®]
smart cable management